

milkrite[®]
feel the difference

impulseclaw[®]
300



Inhoud presentatie
Impulse Klauw 300

- ❖ Eigenschappen en voordelen
- ❖ Onderdelen
- ❖ Afmetingen
- ❖ Gewicht
- ❖ Materiaal
- ❖ Typen tepelvoeringen
- ❖ Melkstel positie en installatie
- ❖ Onderdeelnummers en opties
- ❖ Data introductie





impulseclaw[®] 300



Advies aan 12.000 melkveehouders die
gezaamenlijk 5 miljoen koeien melken

Weselijke klauw eigenschappen

Wetenschappelijke studies laten zien dat melkklauwen een minimaal volume nodig hebben van 150 ml om te zorgen voor een stabiel vacuüm onder de speen. Bovendien minimaliseert dit klauwvolume de kruisbesmetting en verontreiniging tussen kwartieren en minimaliseert het luchtzuigen en afvallen van het melkstel.

Andere belangrijke karakteristieken van klauwen zijn:

- Een passend gewicht
- Onbeperkte inlaat en afvoer van melk voor een vrije melkdoorstroom
- Duidelijke zichtbaarheid van de melkstroom van elk kwartier
- Stoer en stevig om te functioneren in een zware werkomgeving
- Moet relatief makkelijk te **openen en te onderhouden zijn**
- Belangrijk, maar ook lastig te kwantificeren, is de kwaliteit van 'goed in de hand liggen' en 'prettig mee te werken'
- **Zichtbaarheid van melk in de klauw** om problemen te ontdekken, zoals bloed in de melk, en om een indicatie te krijgen wanneer elke individuele koe klaar is met melken.





impulseclaw[®] 300



Eigenschappen en voordelen

- Beschikbaar voor een grote variatie melkstallen
- 300 cc capaciteit
- Met en zonder afsluiter
- Beschikbaar met en zonder luchtgaatje
- Een variatie aan koppelingen voor automatische afname en spoelsystemen
- Licht van gewicht : gemakkelijk voor melker, comfortabel voor de koe
- Vermindert het totale gewicht van het melkstel
- Stootvast PPSU materiaal (Radel)
- Een stootrand rondom de klauw om beschadigingen te voorkomen
- Melkstroom is goed zichtbaar
- Optioneel pulsatie blok voor melken tussen de achterbenen of de koe vanaf de zijkant melken
- Optimale positie van de aansluitingen zodat de klauw in balans hangt en de juiste positie onder het uier heeft
- Klauwdeksel kan 180 graden draaien voor achter of zij melken
- Stop op de inlaat van de korte melkslangen voor de juiste positie van de tepelvoering
- Gemakkelijk uit elkaar te halen voor onderhoud



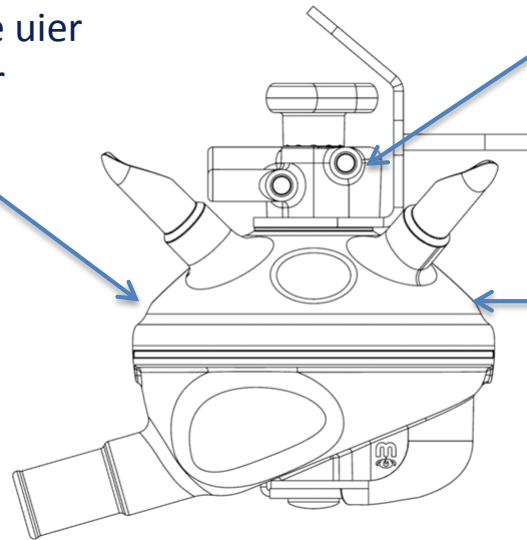
Lichtgewicht klauw ontwerp

- Ergonomisch met maximaal comfort voor de melker
- Verminderde stress onder de uier
- Melk is gemakkelijk zichtbaar



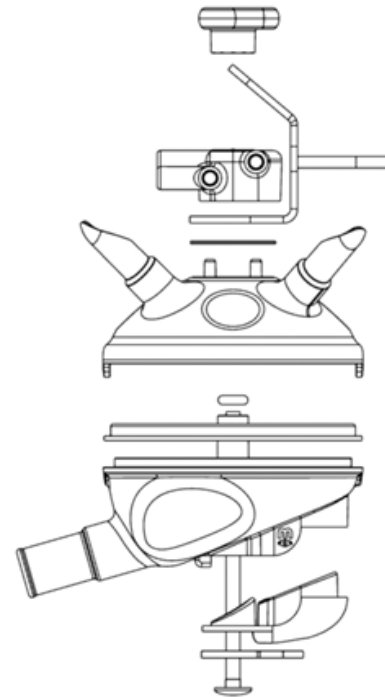
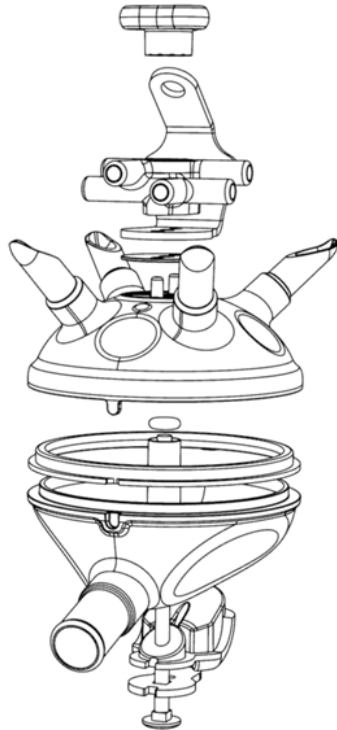
Diverse pulsatie mogelijkheden

- Voor-achter of zij-aan-zij pulsatie opties



Ontwikkeld voor een lange levensduur

- Elk onderdeel is ontwikkeld voor probleemloos, duurzaam melken
- Hoge kwaliteit kom en deksel **Radel[®] PPSU**



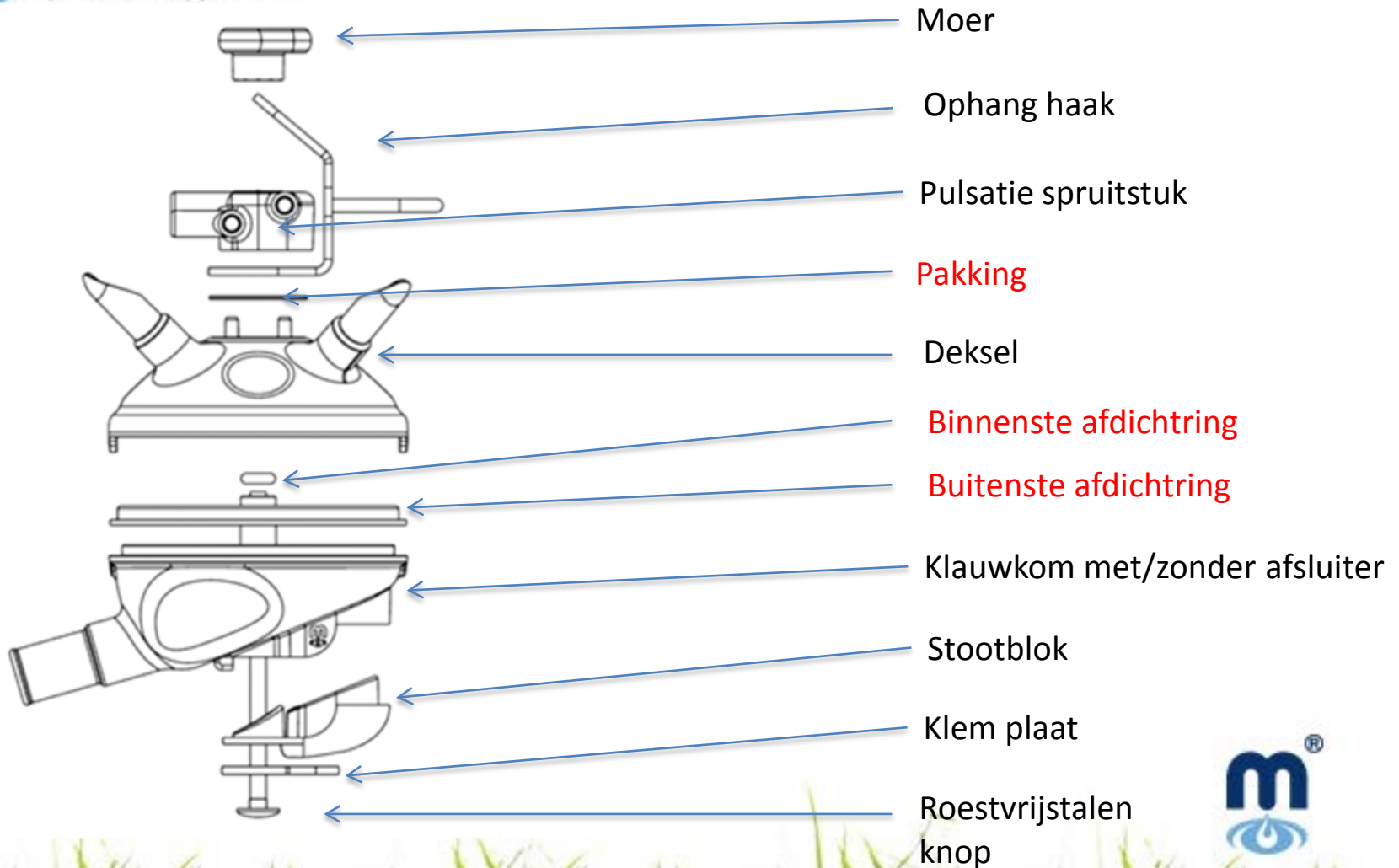
Onderdelen

Klouw splitst in handzame onderdelen voor gemakkelijk schoonmaken en onderhoud



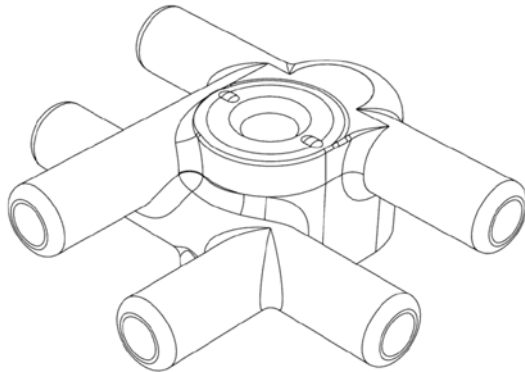
Onderdelen

11 stuks (zonder afsluiter)

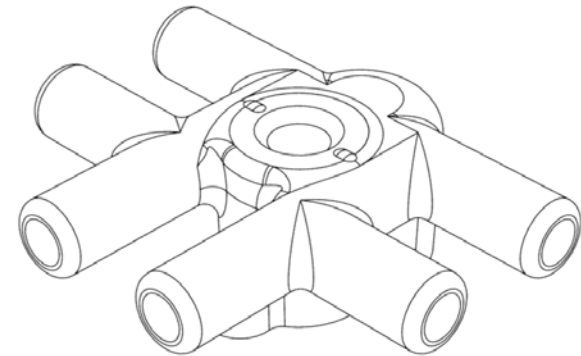


Onderdelen

Pulsatie aansluitingen
10 mm diameter



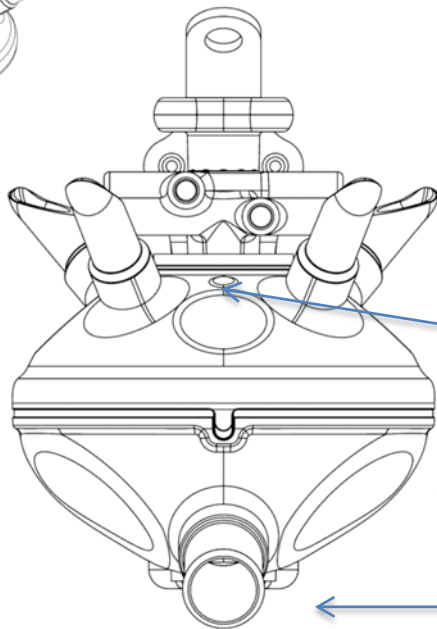
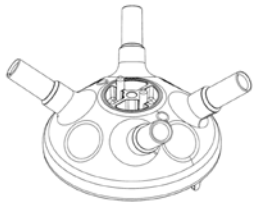
Pulsatie spuitstuk voor zijkant melken,
bv bij visgraat melkstallen



Pulsatie spuitstuk voor zij-aan-zij,
dus tussen de achterbenen melken



Afmetingen



13mm diameter bij een gebogen aansluiting

13mm diameter bij een rechte aansluiting

Mogelijkheid voor een luchtgaatje in de klauw

300 cc capaciteit

21 mm diameter afvoer melk

Gewicht

Klauwen



Zonder afsluiter	415 gram
Met afsluiter	435 gram

[Cluster Weight Tool.xlsx](#)



Melkstel



IP10 roestvrijstalen gewichten	2035 grams
IP10 plastic gewichten	1595 grams
IP20 roestvrijstalen gewichten	1567 grams
IP20 plastic gewichten	1315 grams

Materiaal

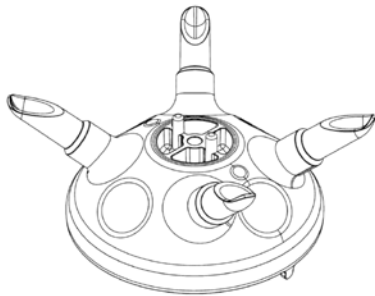


Ophang haak	304 roestvrijstaal
Afdichting	} Silicone
Binnen ring	
Buiten ring	
Pulsatie spuitstuk	PPSU
Afsluit klep	PPSU
Afsluiter	Nitrile
Stootblok	resistent tegen beschadiging thermoplastic polyurethane (TPU)

Kom en deksel PPSU (Radel)

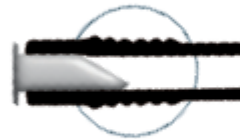


Klauw aansluitingen



IP 15

CLAW TYPE

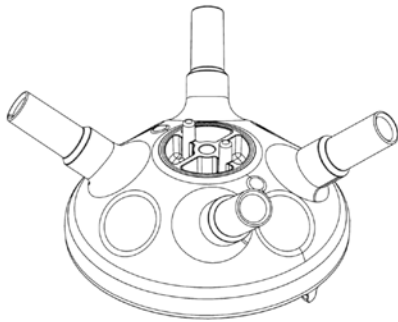


**Nipple diameter:
12-14mm**



13mm gebogen aansluiting

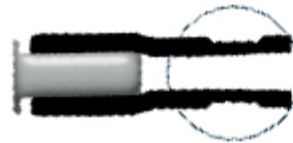
Klauw aansluitingen



IP 10

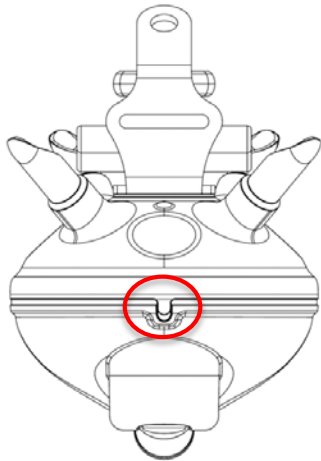
13 mm rechte aansluiting

CLAW TYPE

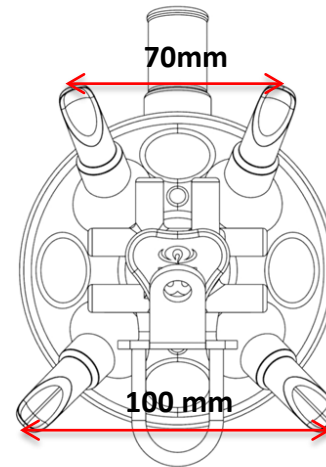


**Nipple diameter:
12-14mm**

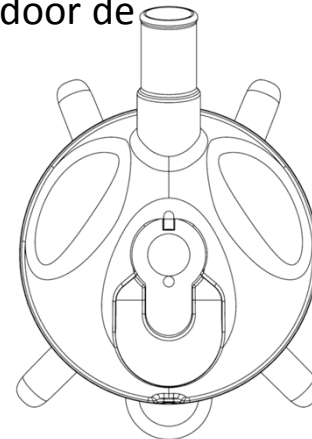
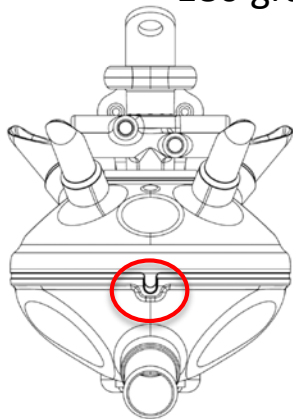




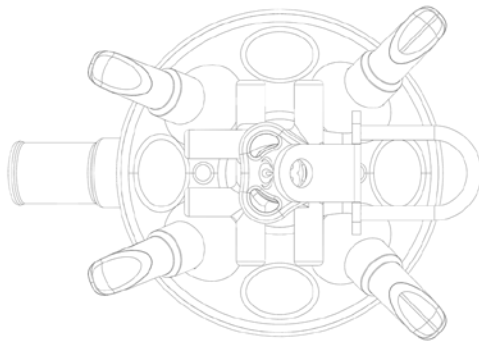
45 graden hoek
aansluitingen



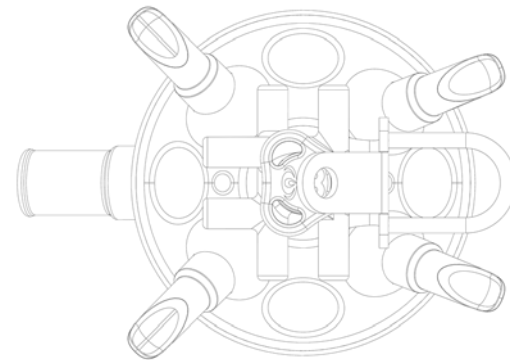
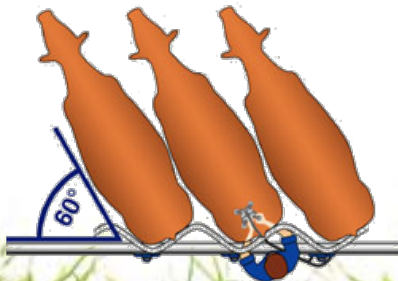
180 graden draaien voor aansluiten door de
achterbenen



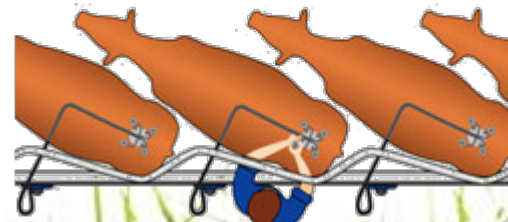
De Impulse Klauw 300 kan 180 graden draaien om zowel de melkstellen tussen de achterbenen (zij-aan-zij melkstal bijvoorbeeld) als van de zijkant (visgraat) van de koe te kunnen aansluiten.



Impulse Claw 300
Voor melken tussen de achterbenen

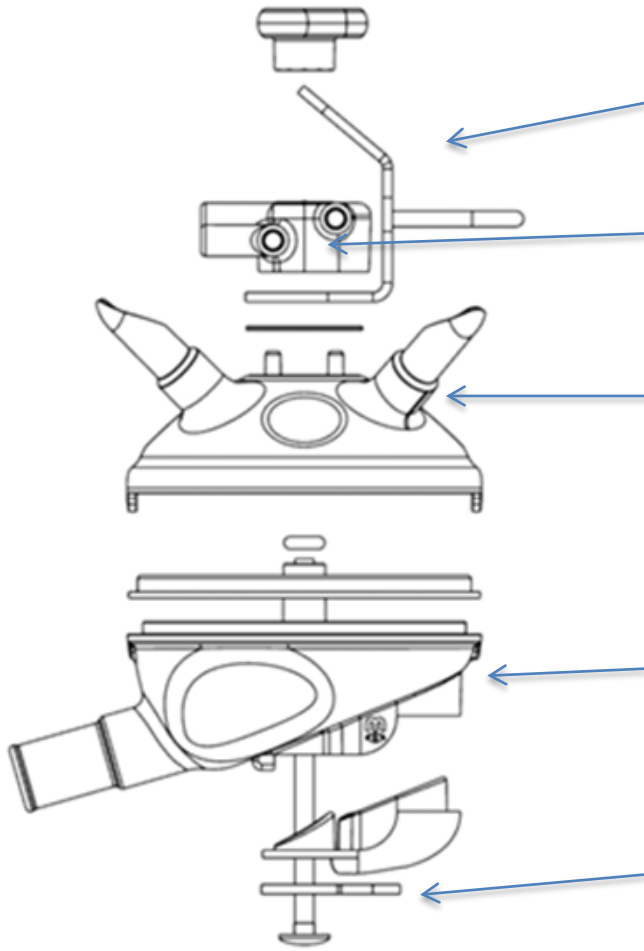


Impulse Claw 300
Voor aansluiten vanaf de zijkant van de koe



Klauw opties

Variaties om bij de bestelling aan te denken



Roestvrijstalen ophang haak (GEA standaard, later komen er vier andere opties bij)

Pulsatie spuitstuk (Voor-naar-achter/zij-aan-zij)

Deksel (schuin/gebogen kop aansluiting of rechte aansluiting, met en zonder luchtgaatje)

Klauw kom (met/zonder afsluiter)

Terug spoel haak (niet aanwezig)



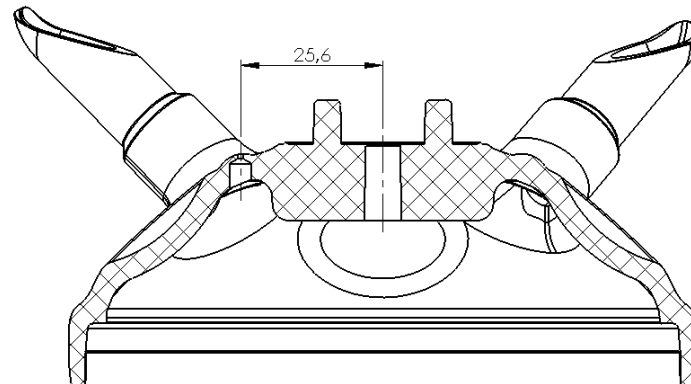
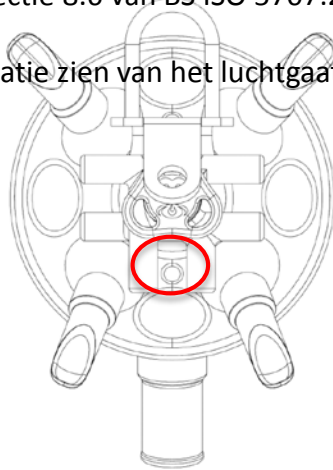
Locatie lucht instroom

Let op! Er zijn **twee opties** op klauw deksels: **met en zonder luchtgaatje**. Zonder luchtgaatje is aanbevolen wanneer er gewerkt wordt met de Impulse Air techniek, want die tepelvoeringen hebben kopbeluchting. Een luchtgaatje in de klauw wordt geadviseerd wanneer de Impulse Klauw 300 gaat werken met gangbare tepelvoeringen.

Zorgt u er alstublieft voor dat u het correcte onderdeel nummer voor 'met' of 'zonder' luchtgaatje aangeeft bij de bestelling (op de volgende dia de details van de nummers)

De versie 'met luchtgaatje' zal in onze fabriek gemaakt worden, inclusief de correcte grootte van het gaatje om zo verzekerd te zijn dat er voldaan wordt aan sectie 8.6 van BS ISO 5707:2007.

Hieronder kunt u de locatie zien van het luchtgaatje.



Klauw variaties – onderdeel nummer

	ZONDER LUCHTGAATJE	MET LUCHTGAATJE	KLAUW DEKSEL		KLAUW KOM		KLAUW DEKSEL		PULSATIE		KLAUW HAAK				TERUG SPOELEN
			Zonder luchtgat	Met luchtgat	Zonder afsluiter	Met afsluiter	13mm inlaat gebogen, schuin	13mm inlaat, recht	Voor/achter	Zij-aan- zij	Fullwood	GEA	Gascoigne	Interpul s	
1	X3Ond. Nr. (Verkocht als)	X3 Ond. Nr. No. (Verkocht als)	X	X	X		X		X			X			
2	203222-01 (IPCLAW034)	203494-01 (IPCLAW225)	X	X	X		X		X			X			
3	203323-01 (IPCLAW035)	203495-01 (IPCLAW226)	X	X		X	X			X		X			
4	203324-01 (IPCLAW036)	203496-01 (IPCLAW227)	X	X	X		X			X		X			
5	203223-01 (IPCLAW038)	203497-01 (IPCLAW228)	X	X	X		X		X			X			X
6	203325-01 (IPCLAW040)	203498-01 (IPCLAW229)	X	X	X		X			X		X			X
7	203224-01 (IPCLAW043)	203499-01 (IPCLAW230)	X	X		X		X		X		X			
8	203225-01 (IPCLAW044)	203500-01 (IPCLAW231)	X	X	X			X		X		X			
8	203227-01 (IPCLAW048)	203501-01 (IPCLAW232)	X	X	X			X		X		X			X

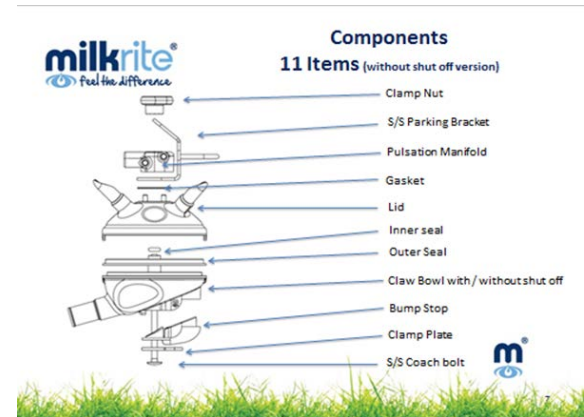


Klauw haken

X3 OND. NR.	BESCHRIJVING	TEKENING
203297-01	Fullwood haak	
203299-01	Gascoigne	
203189-01	GEA	
203298-01	Interpuls	

Losse onderdelen

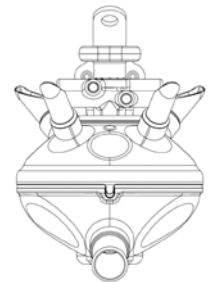
	X3 OND # ZONDER LUCHTGA T	X3 OND. # MET LUCHTGAATJE	LANGE BESCHRIJVING
Deksel	203171-01	203490-01	IPC 300 Deksel – 13mm – schuine aansluiting- gebogen uiteinde
	203172-01	203492-01	IPC 300 Deksel – 13mm – recht uiteinde
	203173-01	203491-01	IPC 300 Deksel – 15mm schuine aansluiting – gebogen uiteinde
	203174-01	203493-01	IPC 300 Deksel – 15mm schuine aansluiting
Kom	203175-01		IPC 300 Kom
	203176-01		IPC 300 Kom met klep
Moerbout	203180-01		IPC 300 – Afsluitknop – M6 x 120mm
	203181-01		IPC 300 – Hex Moerbout – M6 x 120mm
Moer klemhaak	203182-01		IPC 300 Moer klemhaak
Stootblok	203183-01		IPC 300 Stootblok
Lucht verdelers	203184-01		IPC 300 Spruitstuk voor/achter
	203185-01		IPC 300 Spruitstuk zij-aan-zij
Klem plaat	203186-01		IPC 300 Klemhaak plaat
	203187-01		IPC 300 Klem plaat – Terugspoel
Afsluiter	201406-01		Afsluiter kap 1530016
	201407-01		Afsluiter stopper 2030038
	203188-01		IPC 300 Ventiel stop
ACR haken	203189-01		IPC 300 ACR haak GEA



Service sets

- Er is een service set beschikbaar voor de Impulse Klauw 300, om zo elke 6 maanden de afdichtingen te vervangen, of na 2000 werkuren, wat zich als eerste aandient.

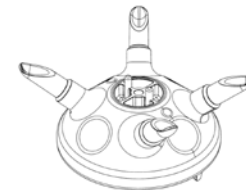
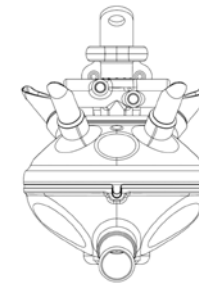
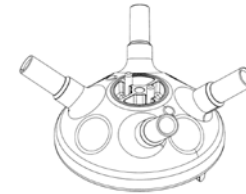
X3 OND. NUMMER	SERVICE SET NAAM	HOEVEELHEID	OMSCHRIJVING
203244-01	Afdichting service set	1	Klauw buiten afdichtring
		1	Pakking
		1	Klauw binnenste afdichtring



- We adviseren u de stop van de afsluiter (201407-01) elke 18 maanden of 8000 werk uren te vervangen, wat zich als eerste aandient.

Datum introductie

<input type="checkbox"/> USA	1 september	2015
<input type="checkbox"/> Europe	1 september	2015
<input type="checkbox"/> Middle East	1 september	2015
<input type="checkbox"/> South America	1 oktober	2015
<input type="checkbox"/> China	1 oktober	2015
<input type="checkbox"/> Export	1 oktober	2015
<input type="checkbox"/> India / Pakistan	1 oktober	2015



milkrite[®]
feel the difference

impulseclaw[®]
300



Impulse Air Cluster Technology





Dank voor uw aandacht!

Power Point Disclaimer

Information contained within this presentation is for general purposes and guidance only and it is addressed to persons who are competent in automated milking systems. It may contain only brief summaries of aspects of the subject matter and may not provide comprehensive statements of the relevant practice. This presentation does not constitute professional advice and does not provide a substitute for it. All information relates to circumstances prevailing at the date of publication and subsequent developments may not have been updated. Although great care has been taken in the preparation of this presentation, Milkrite cannot in any circumstances accept responsibility for errors, omissions or advice given or for any losses arising from reliance upon information contained in this publication. To the extent permitted by applicable law, Milkrite expressly disclaims all liability howsoever arising whether in contract, tort (or deceit) or otherwise, including without limitation, direct or indirect, special, incidental, moral or consequential damages, loss of profits, opportunities or information or for expenses arising in connection with this document.

The MILKRITE name and logo are the registered trade marks of the Avon Rubber p.l.c. group of companies. © Copyright Milkrite 2014. All rights reserved.

References to other manufacturers by their company names, trademarks or product references are for product identification purposes and are used only to indicate the intended purpose of Milkrite liners and their compatibility with the equipment of those manufacturers.