

VEEBORSTEL MET RESERVOIR



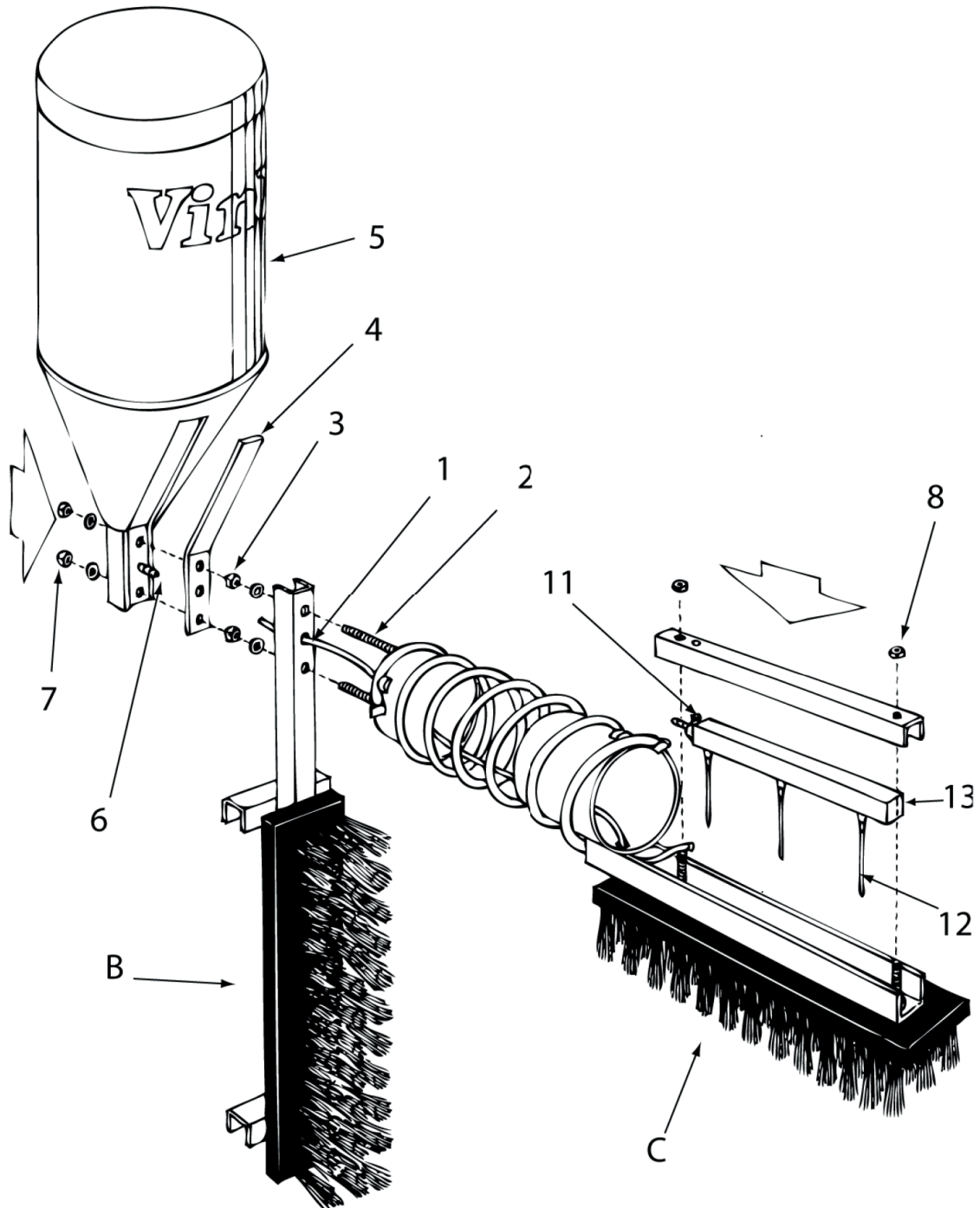
WWW.AGROLOGIC.BE

AGRO LOGIC



MONTEREN VAN DE HUIDVERZORGER

- » Leg de delen naast elkaar zoals op de tekening.
- » Steek het slangetje (1) door het middelste gat van deel B (verticale deel).
- » Steek de beide bouten (2) door de twee overige gaten.
- » Bevestig nu deel C (horizontale deel) aan deel B (verticale deel) door de moeren (3) aan te draaien zie de tekening.
- » Plaats de steun (4) tegen de container (5) schuif het slangetje (1) over de slangnippel (6).
- » Schuif nu steun (4) en container (5) over de bouten (2) waarna de moeren (7) aangedraaid kunnen worden.
- » Leg het nippelhuis(9) in de horizontale borstelhouder, bevestig het slangetje aan de kraan(11) van het nippelhuis en zet het kapje(13) vast met de zelfborgende moeren(8). Indien nodig het slangetje op de gewenste lengte maken.



De veeborstel met reservoir

- houdt de huid schoon en bestrijdt parasieten,
- maakt scheren overbodig.
- voor gebruik in de stal, maar ook in het weiland.

De Vink huidverzorgers is een combinatie van een veeborstel en een doseerapparaat.

Tussen de haren van de veeborstel bevinden zich kunststof sprietjes die verbonden zijn met kleine nippels die vloeistof doorlaten zodra deze geopend worden. Wanneer het dier zich borstelt komt de vloeistof op de huid van het dier en wordt door de borstel meteen goed ingewreven. Doordat het dier zich in de regel borstelt waar het jeukt komt het middel op de juiste plaats.

Dit apparaat kan met succes worden gebruikt tegen insecten en huidziekten. Het is niet aan te bevelen de dieren op vaste tijden onder de borstels te laten doorlopen. Het apparaat functioneert het best als het in een ruimte geplaatst wordt waar de dieren vrij kunnen rondlopen en waar zij de borstels kunnen gebruiken wanneer zij dat willen. De dieren moeten eerst aan het apparaat gewend zijn voordat het reservoir gevuld wordt. Een apparaat kan is voldoende voor ongeveer 50 koeien.

MONTAGE IN DE STAL.

Monteer de huidverzorgers op een plaats waar de dieren vaak komen en ze er goed bij kunnen. Het apparaat kan met bouten aan de muur bevestigd worden of zeer eenvoudig met twee 2,5" stroppen aan een ronde paal b.v. aan die van het voerhek.

PLAATSING IN DE WEI.

De huidverzorgers kan het best kort bij de drinkplaats aan een paal bevestigd worden.

Ook kan men gebruik maken van een veldplaat die de mogelijkheid biedt om de huidverzorgers gemakkelijk met een tractor naar een andere wei te verplaatsen.

VLIEGEN

Koeien die door vliegen geplaagd worden zullen van de borstels gebruik maken en op deze wijze insecticide op hun huid aanbrengen. De snelheid waarmee de vloeistof moet stromen is ongeveer 100 druppels per minuut.

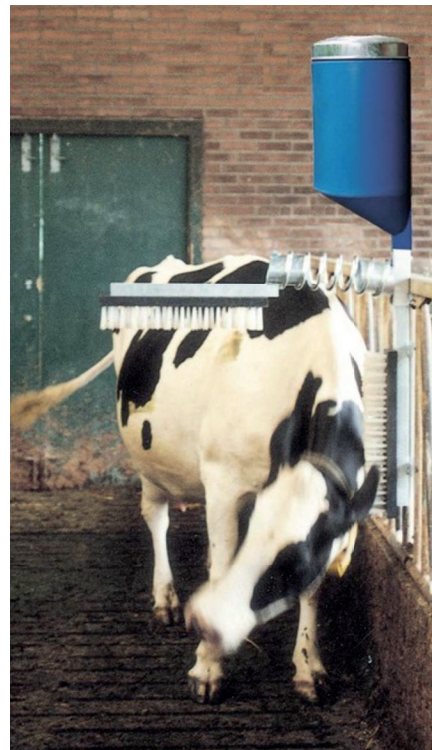
SCHURFT, LUIZEN

Druppelsnelheid ongeveer 60 druppels per minuut.

Vul het reservoir opnieuw na 7 dagen voor een tweede behandeling en na 14 dagen voor een derde behandeling.

HOE MOET DE DRUPPELSNELHEID GEREGLD WORDEN.

Sluit de kraan (11) door het daarin gemonteerde schroefje met een schroevendraaier naar rechts te draaien. Druk tegen een van de gekleurde nippels(12) van het nippelhuis(9).Open nu de kraan (11) door het schroefje langzaam naar links te draaien totdat de vloeistof met de gewenste snelheid doorstroomt.



Montage in de stal



Plaatsing in de wei



AGRO LOGIC

